



"EN"

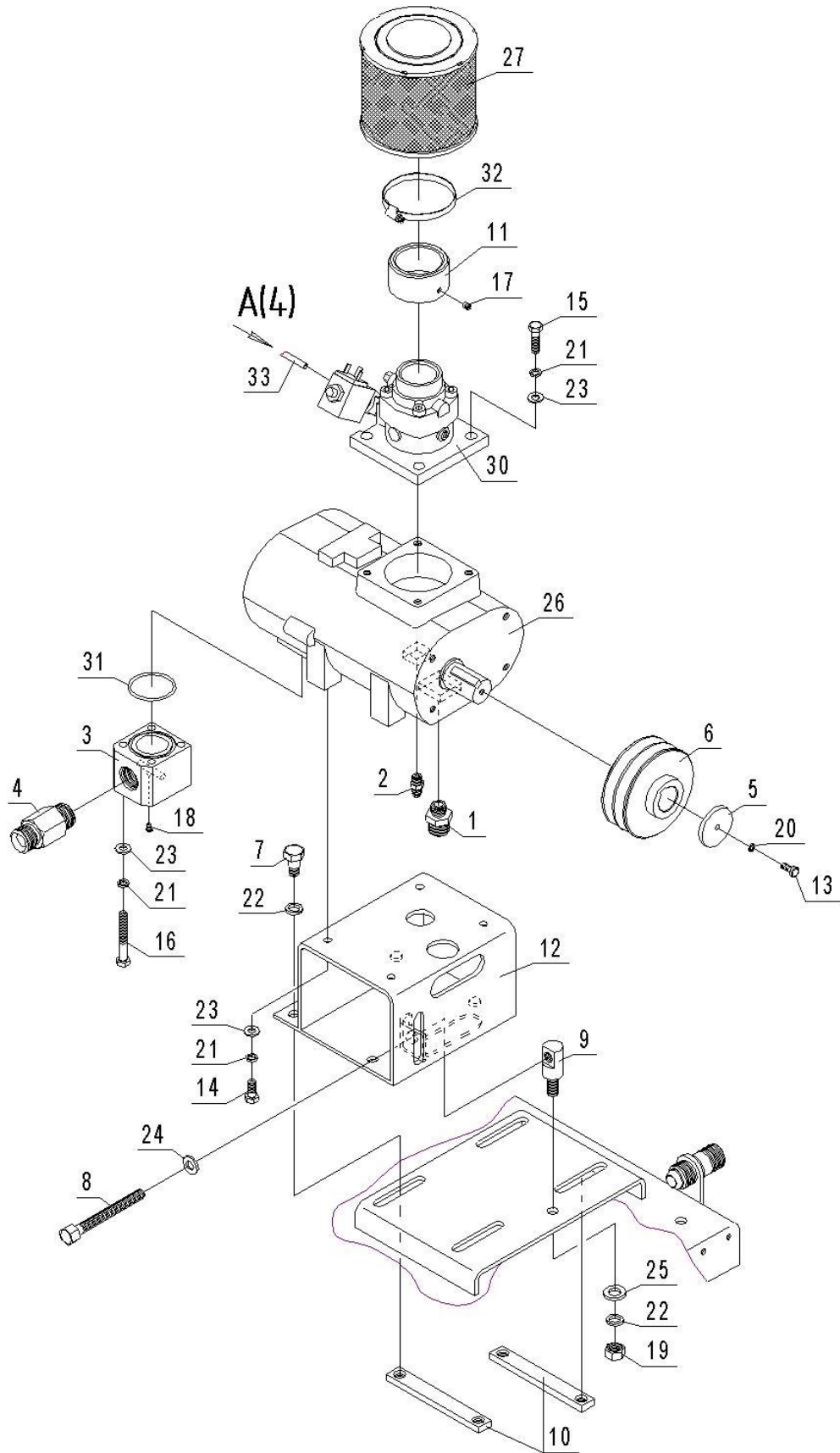
**Compressor units
BK15E
Catalogue of details and assembly units**

"DE"

**Kompressoranlagen
BK15E
Ersatzteilkatalog und Montageübersicht**

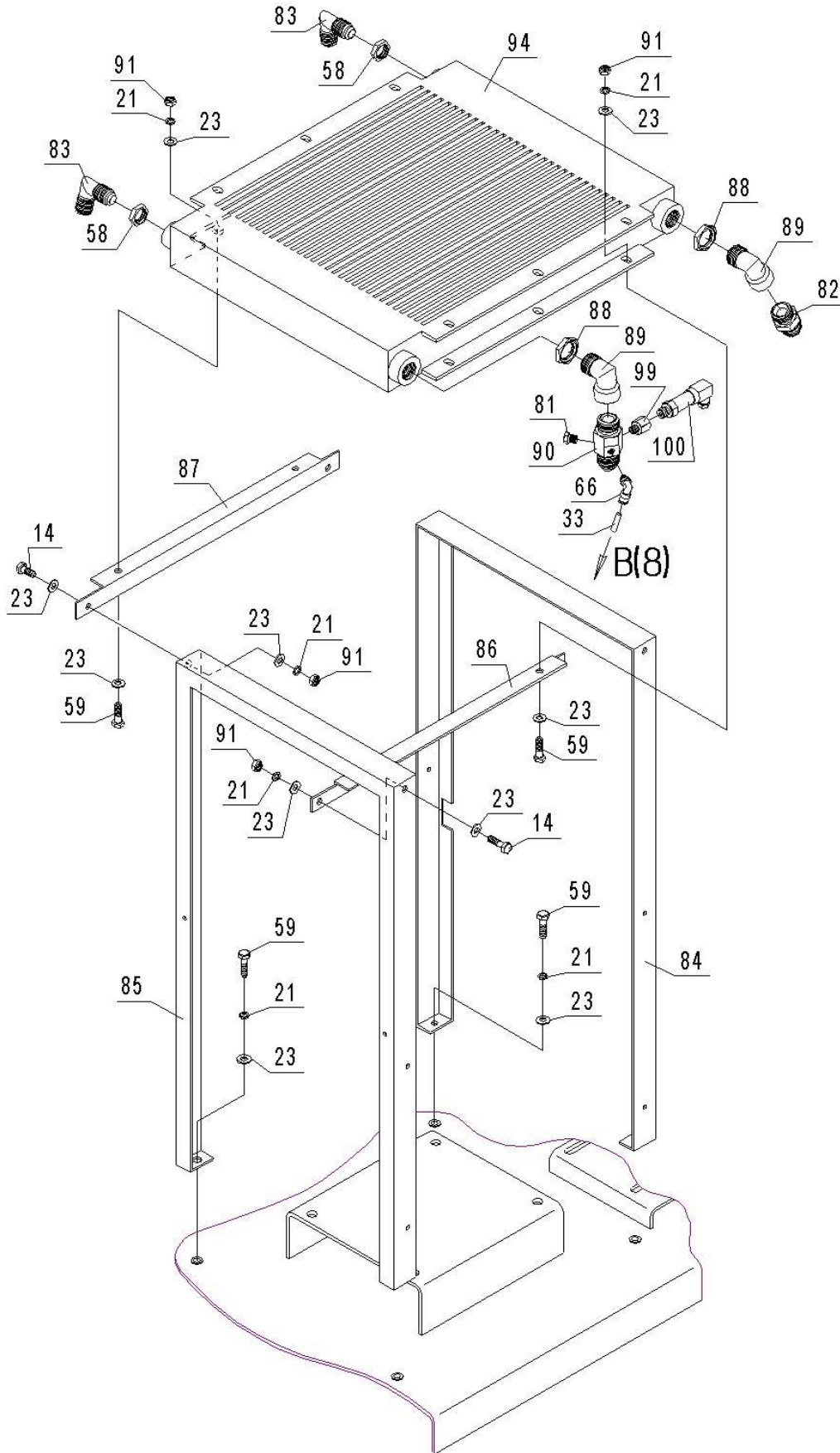
"RU"

**Установки компрессорные
BK15E
Каталог деталей и сборочных единиц**

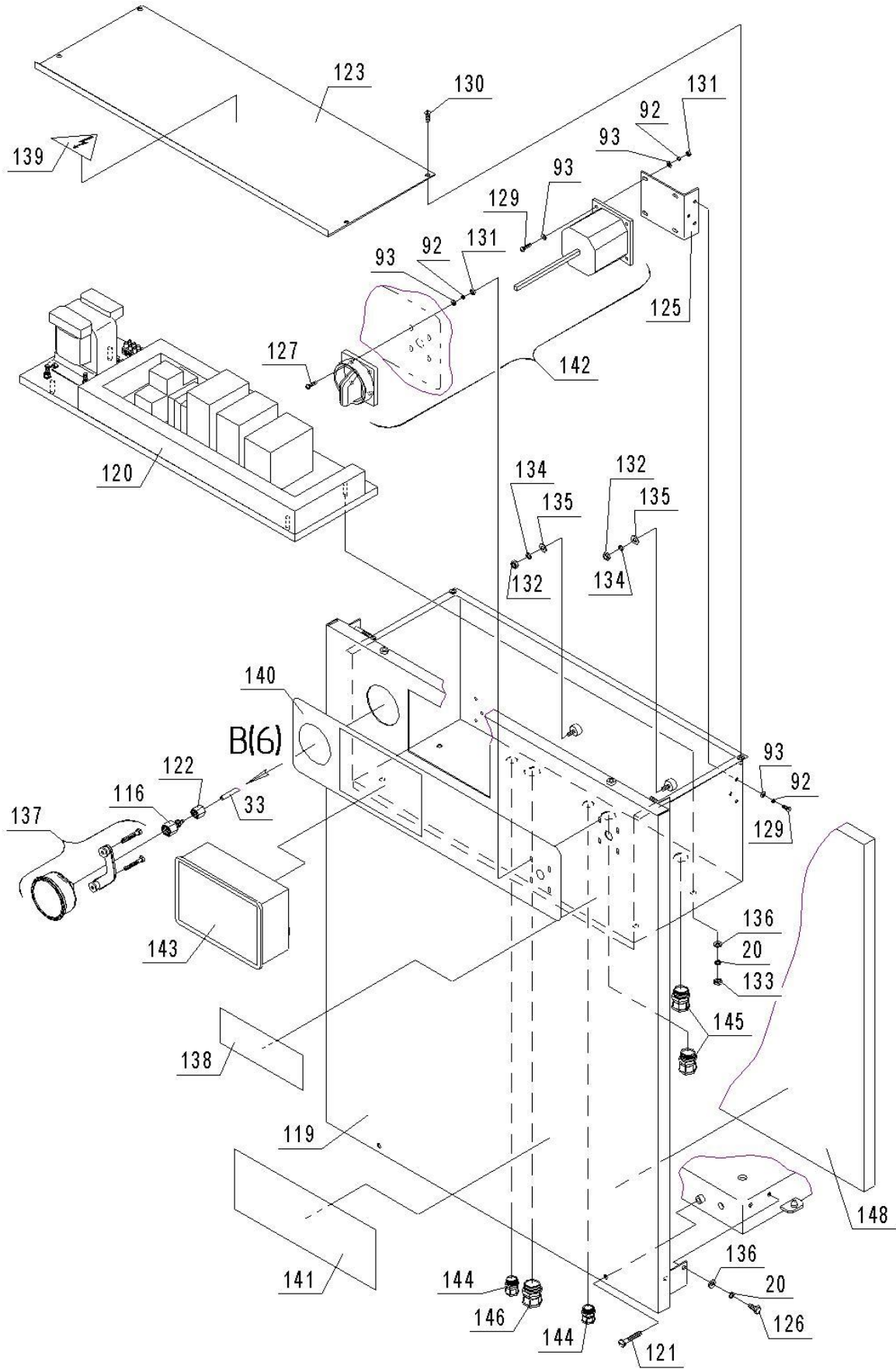


Pos./ Pos./ Поз.	Code / Art.-Nr. / Код	Item	Bezeichnung	Наименование	Quantity / Anzahl / Количество		
					ВК15Е-8; ВК15Е-8-500; ВК15Е-8-500D	ВК15Е-10; ВК15Е-10-500; ВК15Е-10-500D	ВК15Е-15; ВК15Е-15-500; ВК15Е-15-500D
1	3302.00.00.003	Adapter	Adapter	Переходник М16х1,5 х 1/2		1	
2	3307.00.00.021	Adapter	Adapter	Наконечник М10х1 х 1/4шл		1	
3	3302.00.00.011	Adapter	Flansch	Фланец		1	
4	3302.00.00.012-01	Adapter	Adapter	Переходник 3/4н х 3/4н		1	
5	3302.00.00.014	Washer	Scheibe	Шайба		1	
6	3302.00.00.017-02	Driven pulley	Antriebsscheibe	Шкив	-	1	-
	3302.00.00.017-04	Driven pulley	Antriebsscheibe	Шкив	1	-	1
7	3302.00.00.019	Bolt	Schraube	Болт		4	
8	3302.00.00.022	Screw	Schraube	Винт		1	
9	3303.00.00.005	Stop block	Stütze	Упор		1	
10	3303.00.00.006	Plate	Schiene	Пластина		2	
11	3303.00.00.014-01	Adapter	Adapter	Переходник Ф.В.		1	
12	3303.00.02.000-01	Arm	Befestigungsfuß	Подставка		1	
13	-	Bolt	Schraube	Болт М6-6г х 16.58.А.019 ГОСТ 7805		6	
14	-	Bolt	Schraube	Болт М8-6г х 20.58.А.019 ГОСТ 7805		8	
15	-	Bolt	Schraube	Болт М8-6г х 25.58.А.019 ГОСТ 7805		4	
16	-	Bolt	Schraube	Болт М8-6г х 60.58.А.019 ГОСТ 7805		4	
17	-	Screw	Schraube	Винт В.М6-6г х 10.14Н.013 ГОСТ 1476		1	
18	-	Screw	Schraube	Винт М4-6г х 7.58.А.016 ГОСТ 1491		1	
19	-	Nut	Mutter	Гайка М12-6Н.5.А.019 ГОСТ 5927		1	
20	-	Washer	Scheibe	Шайба 6.65Г.019 ГОСТ 6402		37	
21	-	Washer	Scheibe	Шайба 8.65Г.019 ГОСТ 6402		27	
22	-	Washer	Scheibe	Шайба 12.65Г.019 ГОСТ 6402		5	
23	-	Washer	Scheibe	Шайба А.8.01.10кп.019 ГОСТ 11371		35	
24	-	Washer	Scheibe	Шайба А.10.01.10кп.019 ГОСТ 11371		23	
25	-	Washer	Scheibe	Шайба А.12.01.10кп.019 ГОСТ 11371		1	
26	4031000040	Screw block	Schraubenblock	Блок винтовой		1	
27	4092100200	Air filter	Luftfilter	Фильтр воздушный		1	
28							
29							
30	4180100300	Suction valve	Ventil	Клапан всасывающий		1	
31	4272000600	O-ring	O-Ring	Кольцо 044-048-25-2-4 ГОСТ 9833		2	
32	4341009000	Collar	Klemme	Хомут 50-70		1	
33	4490600000	Tube Rilsan	Schlauch Rilsan	Трубка Rilsan 6х1			
34							
35							
36							
37							
38							
39							
40							

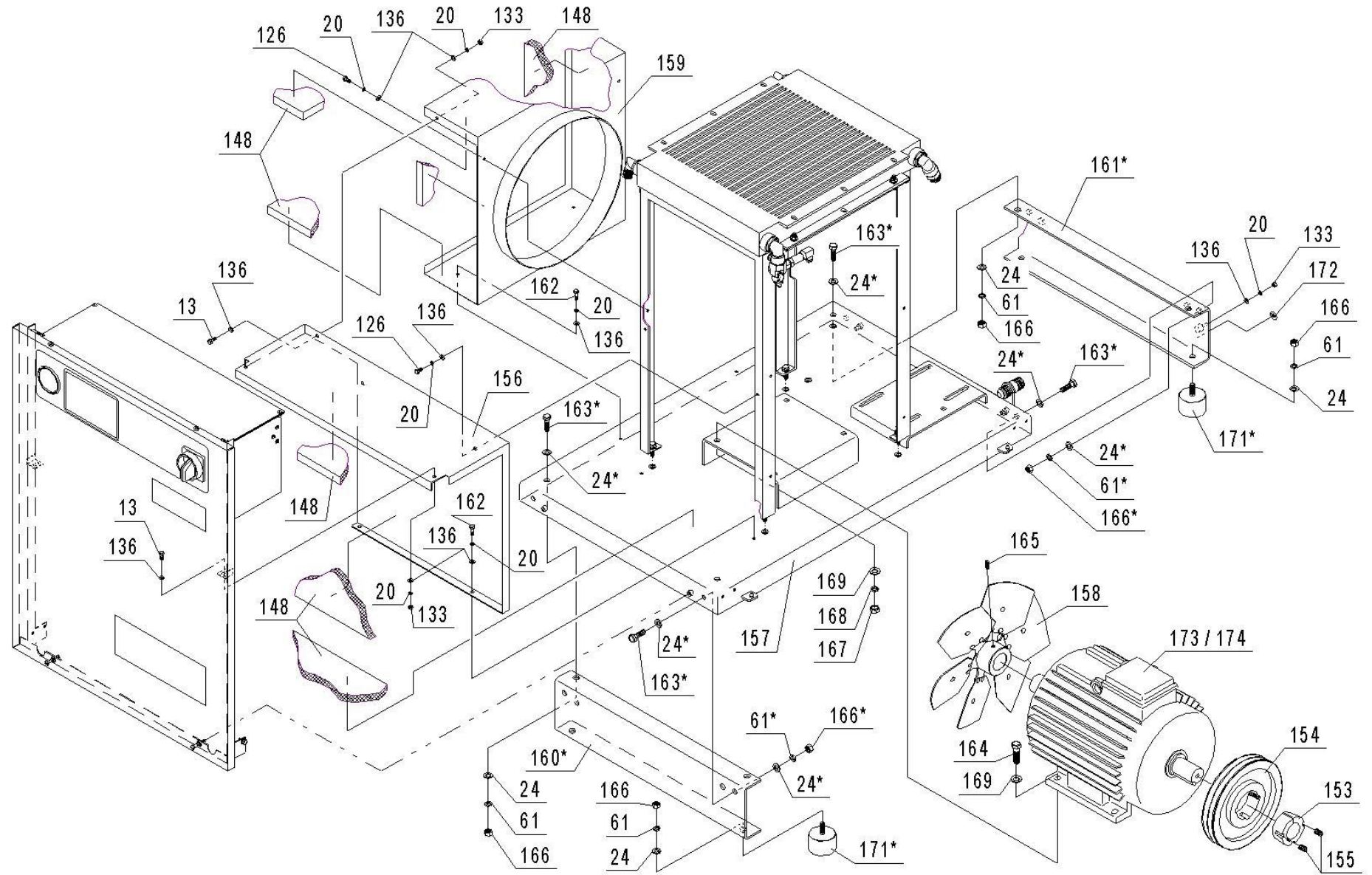
Pos./ Pos./ Поз.	Code / Art.-Nr. / Код	Item	Bezeichnung	Наименование	Quantity / Anzahl / Количество		
					BK15E-8; BK15E-8-500; BK15E-8-500D	BK15E-10; BK15E-10-500; BK15E-10-500D	BK15E-15; BK15E-15-500; BK15E-15-500D
41	4151504301	Stopper	Blindverschluss	Заглушка 1/2		1	
42	3322.00.04.003	Adapter	Adapter	Переходник 1/2н x 1/2шл		3	
43	3301.00.00.031	Adapter	Adapter	Переходник		1	
44							
45	3302.00.06.002	Adapter	Adapter	Переходник 1/2 x 3/4-16UNF		1	
46	3302.00.06.010-01	Air pipe	Luftleitung	Воздуховод		1	
47	3303.00.14.000	Oil pipe	Ölleitung	Маслопровод		1	
48	3303.00.04.100	Oil separator	Ölabscheider	Корпус		1	
49	4151505301	Stopper	Blindverschluss	Заглушка 3/4		1	
50	3304.00.00.023	Adapter	Adapter	Переходник 1/8н x 1/8н		1	
51	3312.00.04.006	Adapter	Adapter	Переходник 1/4 x 1/8		1	
52	3304.00.00.088	Lock nut	Mutter	Контргайка 1		1	
53	3304.00.35.103	Stopper	Blindverschluss	Пробка		1	
54	3304.00.35.104	Insert	Einschub	Вставка		1	
55	BK75.00.00.005	Adapter	Adapter	Переходник 1н x 3/4н		1	
56							
57	3307.00.06.001-01	Thermostat case	Halter Thermostaten	Корпус блока фильтров		1	
58	3318.00.06.002	Nut	Mutter	Гайка 1/2		3	
59	-	Bolt	Schraube	Болт М8-6г x 28.58.А.019 ГОСТ 7805		11	
60	-	Bolt	Schraube	Болт М10-6г x 25.58.А.019 ГОСТ 7805		2	
61	-	Bolt	Schraube	Шайба 10.65Г.019 ГОСТ 6402		14	
62	4052004003	Oil filter	Ölfilter	Фильтр масляный		1	
63	4060100200	Filter-oil separator	Ölabscheiderfilter-	Фильтр-маслоотделитель		1	
64	4111224000	Ball crane	Kran	Кран шаровый F-F-1/2		1	
65	4150201000	Square	Winkelrohr	Угольник L-M-F-1/8		2	
66	4170600600	Fitting	L-Verbindung	Соединение A-L-6-1/8-ПВ		2	
67	4202071012	Thermostat valve	Thermostatventil	Клапан термостата		1	
68	4202071022	Spring	Feder	Пружина		1	
69	4210000700	Oil return visualizer	Anzeige Rückgabe des Öls	Визуализатор возврата масла		1	
70	4220161510	Oil indicator	Sichtluke	Маслоуказатель		1	
71	4400301003	Copper washer	Scheibe	Шайба медная 1/2		1	
72	4261100302	Minimum pressure valve	Minimaldruckventil	Клапан минимального давления		1	
73	4272000100	O-ring	O-Ring	Кольцо 020-025-30-2-4 ГОСТ 9833		1	
74	4272000200	O-ring	O-Ring	Кольцо 025-030-30-2-4 ГОСТ 9833		1	
75	4272000300	O-ring	O-Ring	Кольцо 030-036-36-2-4 ГОСТ 9833		1	
76	4254150202	Safety valve	Sicherheitsventil	Клапан предохранительный	1	1	-
77	4254170202	Safety valve	Sicherheitsventil	Клапан предохранительный	-	-	1
78	4150203000	Square	L-Vereinigung	Угольник L-M-F-3/8	-	-	1
79	4251160202	-	-	Клапан предохранительный		1	
80							



Pos./ Pos./ Поз.	Code / Art.-Nr. / Код	Item	Bezeichnung	Наименование	Quantity / Anzahl / Количество		
					ВК15Е-8; ВК15Е-8-500; ВК15Е-8-500D	ВК15Е-10; ВК15Е-10-500; ВК15Е-10-500D	ВК15Е-15; ВК15Е-15-500; ВК15Е-15-500D
81	4151501300	Stopper	Blindverschluss	Заглушка 1/8		1	
82	3304.00.00.077	Adapter	Adapter	Переходник 3/4н x 3/4н		1	
83	3302.00.00.024-01	Square	Winkelrohr	Угольник 1/2 x 1/2		2	
84	3303.00.00.001	Arm	Träger	Кронштейн		1	
85	3303.00.00.002	Arm	Träger	Кронштейн		1	
86	3303.00.00.003	Arm	Träger	Уголок		1	
87	3303.00.00.003-01	Arm	Träger	Уголок		1	
88	3304.00.00.088-Э	Lock nut	Mutter	Контргайка 3/4		2	
89	3304.00.35.007	Square	Winkelrohr	Угольник 3/4вн x 3/4н		2	
90	3307.00.00.013-02	Adapter	Adapter	Переходник 3/4н x 3/4н		1	
91	-	Nut	Mutter	Гайка М8-6Н.5.А.019 ГОСТ 5927		9	
92	-	Washer	Scheibe	Шайба 4.65Г.016 ГОСТ 6402		11	
93	-	Washer	Scheibe	Шайба А.4.01.10кп.016 ГОСТ 11371		15	
94	4100101500	Radiator	Kühlkörper	Радиатор		1	
95							
96							
97							
98							
99	3304.00.00.049	Adapter	Adapter	Переходник 1/8 x 1/4		1	
100	4936001673	Pressure sensor	Drucksensor	Датчик давления У08СМ29.00 16,0 бар		1	
101							
102							
103							
104							
105							
106							
107							
108							
109							
110							
111							
112							
113							
114							
115							



Pos./ Pos./ Поз.	Code / Art.-Nr. / Код	Item	Bezeichnung	Наименование	Quantity / Anzahl / Количество		
					VK15E-8; VK15E-8-500; VK15E-8-500D	VK15E-10; VK15E-10-500; VK15E-10-500D	VK15E-15; VK15E-15-500; VK15E-15-500D
116	3301.00.00.011	Adapter	Adapter	Наконечник	1		
117							
118							
119	3303.00.07.000	Front panel	Abdeckung	Стенка передняя	1		
120	3303.00.17.000	Plane	Platte	Плата монтажная	1		
121	4400101002	Screw	Schraube	Винт М6х40 DIN 738	8		
122	3304.00.23.002	Nut	Mutter	Гайка	1		
123	3307.00.00.002	Panel	Abdeckung	Крышка	1		
124							
125	3307.00.00.015	Arm	Träger	Кронштейн	1		
126	-	Bolt	Schraube	Болт М6-6g x 14.58.A.019 ГОСТ 7805	16		
127	-	Screw	Schraube	Винт М4-6g x 10.58.A.016 ГОСТ 1491	4		
128							
129	-	Screw	Schraube	Винт М4-6g x 16.58.A.016 ГОСТ 1491	7		
130	-	Screw	Schraube	Винт М5-6g x 13.58.A.019 ГОСТ 1491	4		
131	-	Nut	Mutter	Гайка М4-6Н.5.A.016 ГОСТ 5927	8		
132	-	Nut	Mutter	Гайка М5-6Н.5.A.019 ГОСТ 5927	2		
133	-	Nut	Mutter	Гайка М6-6Н.5.A.019 ГОСТ 5927	14		
134	-	Washer	Scheibe	Шайба 5.65Г.019 ГОСТ 6402	2		
135	-	Washer	Scheibe	Шайба А.5.01.10кп.019 ГОСТ 11371	2		
136	-	Washer	Scheibe	Шайба А.6.01.10кп.019 ГОСТ 11371	35		
137	4142401610	Manometer	Manometer	Манометр МГ63-1/4-Т(0-16)-2,5	1	1	-
	4142402510	Manometer	Manometer	Манометр МГ63-1/4-Т(0-25)-2,5	-	-	1
138	4381000100	Label "Safety symbols"	Aufkleber	Этикетка "Знаки безопасности"	1		
139	4381002200	Label	Aufkleber	Предупредительный знак	1		
140	4381003300	Label	Aufkleber	Наклейка "панель управления VK20E"	1		
141	4381003400	Label	Aufkleber	Наклейка "VK15E"	1		
142	-	Mains switch	Netzschalter	Выключатель вводной	1		
143	4780002063	Controller	Steuereinheit	Контроллер AirMaster P1	1		
144	488109XXX0	Cable input	Kabel	Ввод кабельный Pg 9	2		
145	488113XXX0	Cable input	Kabel	Ввод кабельный Pg 13,5	3		
146	488116XXX0	Cable input	Kabel	Ввод кабельный Pg 16	2		
147							
148	-	Noise isolation	Schalldämmung	Звукоизоляция			
149							
150							
151							
152							

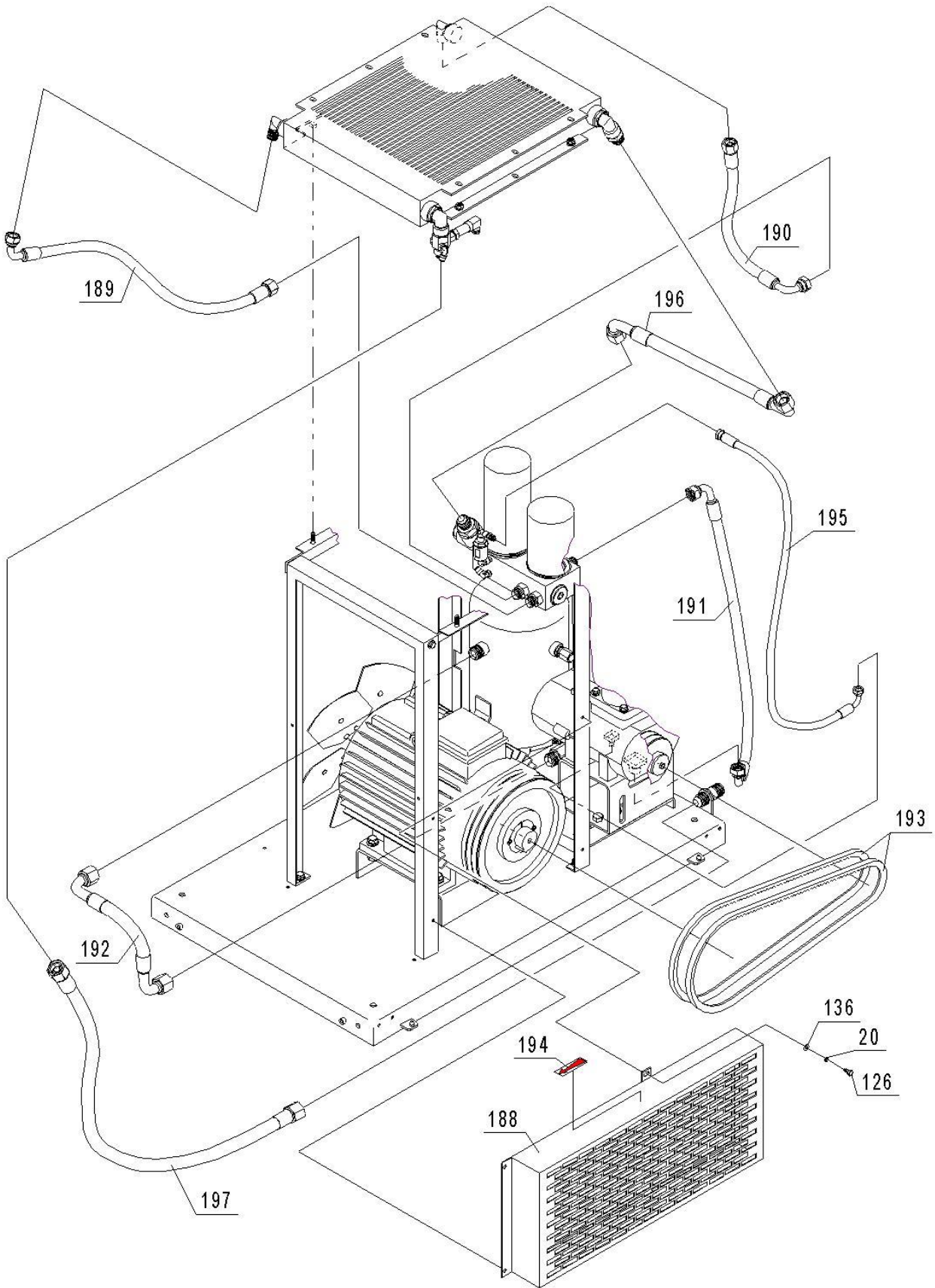


Pos./ Pos./ Поз.	Code / Art.-Nr. / Код	Item	Bezeichnung	Наименование	Quantity / Anzahl / Количество		
					BK15E-8; BK15E-8-500; BK15E-8-500D	BK15E-10; BK15E-10-500; BK15E-10-500D	BK15E-15; BK15E-15-500; BK15E-15-500D
153	3301.00.15.001-02	Adapter	Nabe	Ступица		1	
	3301.00.15.003	Drive pulley	Scheibe	Шкив	-	-	1
154	3301.00.15.003-01	Drive pulley	Scheibe	Шкив	-	1	-
	3301.00.15.003-03	Drive pulley	Scheibe	Шкив	1	-	-
155	3301.00.15.004-01	Screw	Schraube	Винт		2	
156	3303.00.00.009	Air pipe	Luftkanal	Воздуховод		1	
157	3303.00.01.000-01	Platform	Befestigungsplatte	Платформа		1	
158	3303.00.03.000	Fan	Flügelrad	Крыльчатка в сборе		1	
159	3303.00.24.000	Diffuser	Diffusor	Диффузор		1	
160*	3307.00.00.017	Arm	Stütze	Опора		1	
161*	3307.00.15.000	Arm	Stütze	Опора		1	
162	-	Bolt	Schraube	Болт М6-6g x 20.58.А.019 ГОСТ 7805		4	
163*	-	Bolt	Schraube	Болт М10-6g x 35.58.А.019 ГОСТ 7805		8	
164	-	Bolt	Schraube	Болт М12-6g x 45.58.А.019 ГОСТ 7805		4	
165	-	Screw	Schraube	Винт М8-6gx16.58.019 ГОСТ 8878		1	
166	-	Nut	Mutter	Гайка М10-6Н.5.А.019 ГОСТ 5927		12	
167	-	Nut	Mutter	Гайка М12-6Н.5.А.019 ГОСТ 5927		4	
168	-	Washer	Scheibe	Шайба 12.65Г.019 ГОСТ 6402		4	
169	-	Washer	Scheibe	Шайба А.12.01.10кп.019 ГОСТ 11371		8	
170							
171*	4290604000	Resilient support	Vibrationslager	Виброопора 2М6040		4	
172	4381002100	Label	Aufkleber	Знак заземления 10		1	
173	4043101107	Electric motor	Elektromotor	Электродвигатель АИР132М2 У3 ИМ1081, 400/690 В, 11 кВт		1	
174	4042101100	-	-	Электродвигатель АИР132М2 У3 ИМ1081, 380 В, 11 кВт		1	
175							
176							
177							
178							
179							
180							
181							
182							
183							
184							
185							

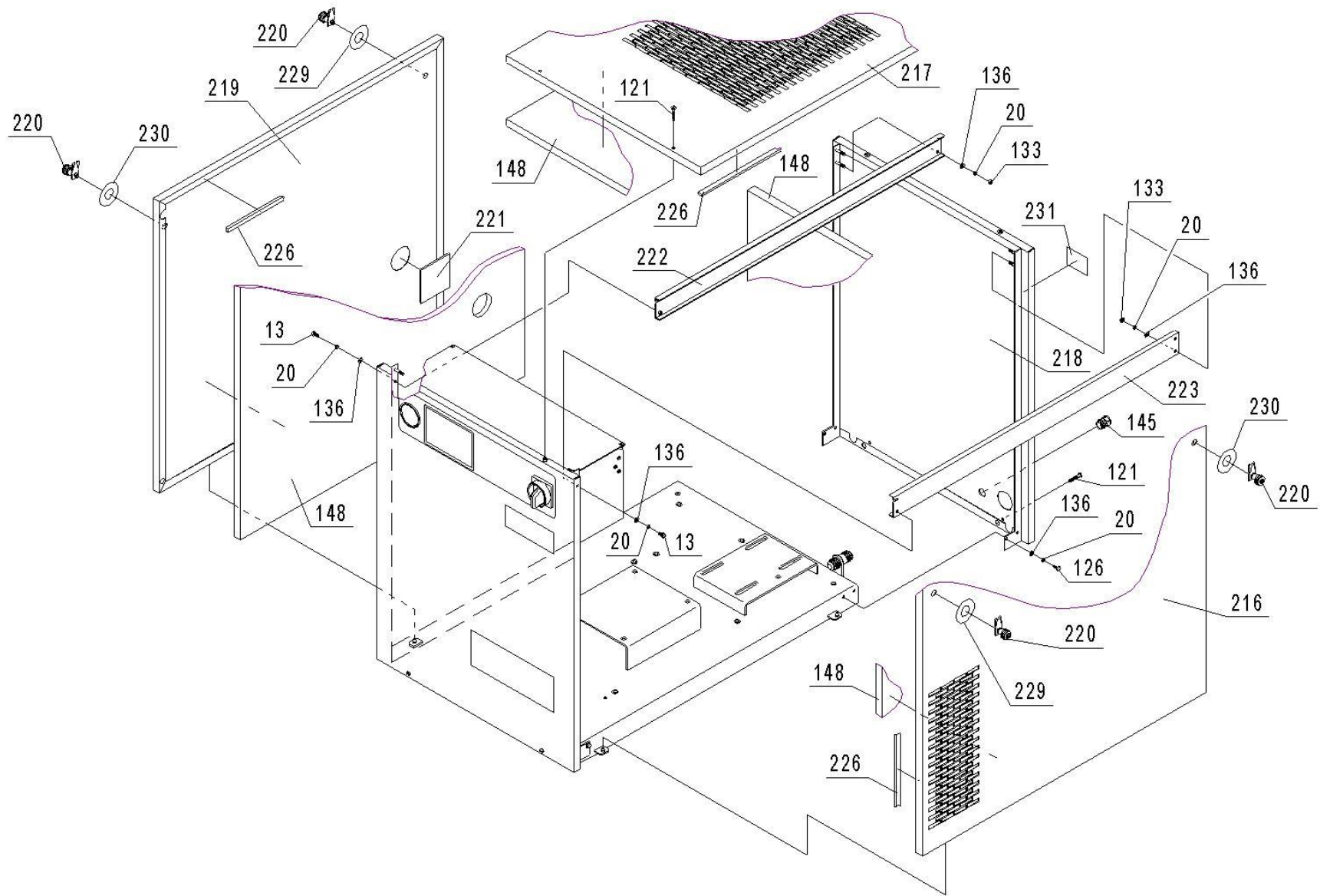
"EN" **Note** - The positions marked with "*", in BK15E-8-500, BK15E-8-500D, BK15E-10-500, BK15E-10-500D, BK15E-15-500 and BK15E-15-500D versions are not used.

"DE" **Anmerkung** - Positionen, die bei den Modellen BK15E-8-500, BK15E-8-500D, BK15E-10-500, BK15E-10-500D, BK15E-15-500 und BK15E-15-500D mit "*" markiert sind, werden nicht benötigt.

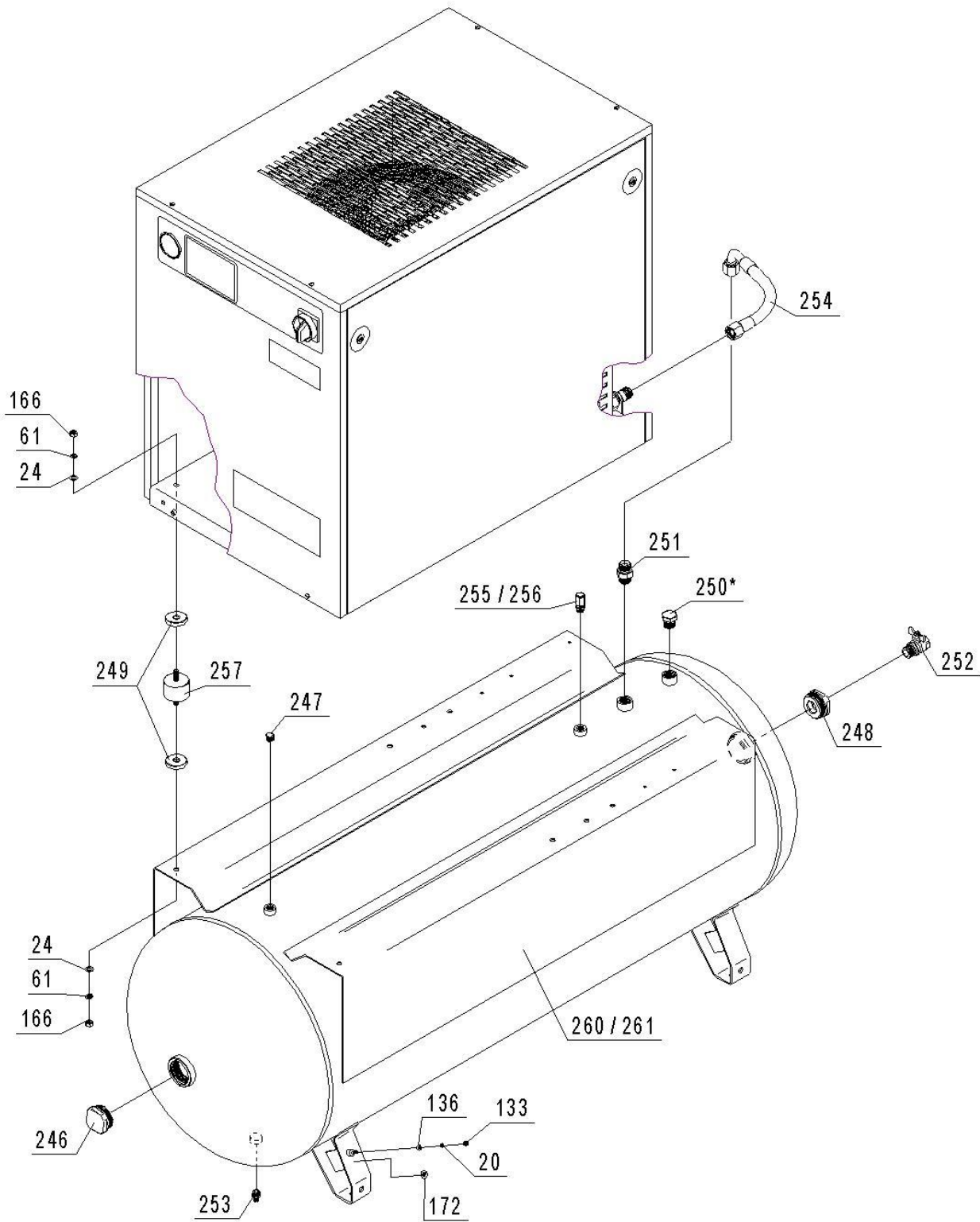
"RU" **Примечание** - Позиции, отмеченные "*", в исполнениях BK15E-8-500, BK15E-8-500Д, BK15E-10-500, BK15E-10-500Д, BK15E-15-500 и BK15E-15-500Д не применяются.



Pos./ Pos./ Поз.	Code / Art.-Nr. / Код	Item	Bezeichnung	Наименование	Quantity / Anzahl / Количество		
					BK15E-8; BK15E-8-500; BK15E-8-500D	BK15E-10; BK15E-10-500; BK15E-10-500D	BK15E-15; BK15E-15-500; BK15E-15-500D
186							
187							
188	3303.00.05.000	Protection	Schutzgitter	Ограждение		1	
189	4193032001	Sleeve	Rohr	Рукав РВД12.EQU.1/2.720.60°.0°-90°		1	
190	4193032002	Sleeve	Rohr	Рукав РВД12.EQU.1/2.400.60°.0°-90°		1	
191	4193034001	Sleeve	Rohr	Рукав РВД12.EQU.1/2.700.60°.90°-90°/45°		1	
192	4195043001	Sleeve	Rohr	Рукав РВД20.EQU.3/4.400.60°.90°-90°		1	
193	4302104403	Belt	Riemen	Ремень ХРА 1107	-	2	2
	4302104903	Belt	Riemen	Ремень ХРА 1250	2	-	-
194	4381003500	Label	Aufkleber	Наклейка "Указатель"		1	
195	4190012016	Sleeve	Rohr	Рукав РВД6.EQU.1/4.830.60°.0°-90°		1	
196	4195045005	Sleeve	Rohr	Рукав РВД20.EQU.3/4.560.60°.90°-90°/180°		1	
197	4194041003	Sleeve	Rohr	Рукав РВД16.EQU.3/4.1360.60°		1	
198							
199							
200							
201							
202							
203							
204							
205							
206							
207							
208							
209							
210							
211							
212							
213							
214							
215							



Pos./ Pos./ Поз.	Code / Art.-Nr. / Код	Item	Bezeichnung	Наименование	Quantity / Anzahl / Количество		
					BK15E-8; BK15E-8-500; BK15E-8-500D	BK15E-10; BK15E-10-500; BK15E-10-500D	BK15E-15; BK15E-15-500; BK15E-15-500D
216	3303.00.08.001	Side panel	Abdeckung	Стенка боковая		1	
217	3303.00.10.001	Top panel	Abdeckung	Стенка верхняя		1	
218	3303.00.12.000	Back panel	Abdeckung	Стенка задняя		1	
219	3303.00.13.001	Side panel	Abdeckung	Стенка боковая		1	
220	3304.00.14.100	Lock	Klinke	Защелка		4	
221	3307.00.08.002	Glass	Glas	Стекло		1	
222	3307.00.11.000	Arm	Träger	Швеллер		1	
223	3307.00.11.000-01	Arm	Träger	Швеллер		1	
224							
225							
226	4273000304	Sealant	Distanzstück	Уплотнитель 10x5			
227							
228							
229	4381000700	Label	Aufkleber	Наклейка на замок левый		2	
230	4381000800	Label	Aufkleber	Наклейка на замок правый		2	
231	-	Label	Aufkleber	Табличка паспортная BK15E		1	
232							
233							
234							
235							
236							
237							
238							
239							
240							
241							
242							
243							
244							
245							

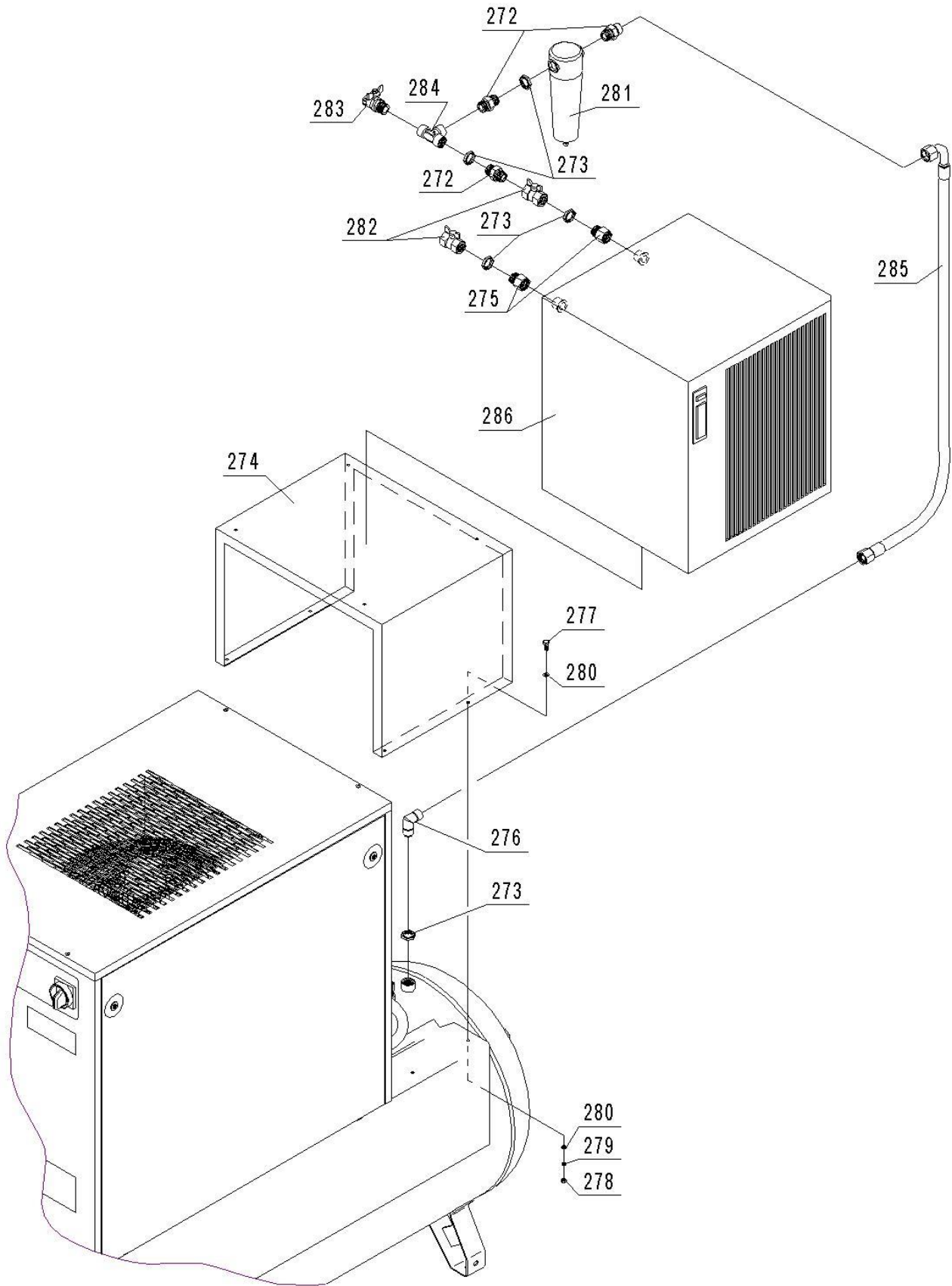


Pos./ Pos./ Поз.	Code / Art.-Nr. / Код	Item	Bezeichnung	Наименование	Quantity / Anzahl / Количество		
					BK15E-8-500	BK15E-10-500	BK15E-15-500
246	4151509301	Stopper	Blindverschluss	Заглушка 2	1		
247	4151503300	Stopper	Blindverschluss	Заглушка 3/8	1		
248	4151600304	Adapter	Adapter	Переходник 2н x 3/4в	1		
249	3302.00.00.007	Washer	Scheibe	Шайба	8		
250*	4151505301	Stopper	Blindverschluss	Заглушка 3/4	1		
251	3304.00.00.077	Adapter	Adapter	Переходник 3/4н x 3/4н	1		
252	4111334000	Ball crane	Kran	Кран шаровый М-Ф-3/4	1		
253	4121001000	Condensate catcher	Kondensatableiter	Конденсатоотводчик Р-3/8	1		
254	4195042003	Sleeve	Rohr	Рукав РВД20.EQU.3/4.420.60°.0°-90°	1		
255	4254100202	Safety valve	Sicherheitsventil	Клапан предохранительный	1	1	-
	4254170202	Safety valve	Sicherheitsventil	Клапан предохранительный	-	-	1
256	4251110202	-	-	Клапан предохранительный	1	1	-
	4251160202	-	-	Клапан предохранительный	-	-	1
257	4290604000	Resilient support	Vibrationslager	Виброопора 2М6040	4		
258							
259							
260	4441001000	Receiver	Druckluftbehälter	Ресивер P500	1	1	-
	4441000900	Receiver	Druckluftbehälter	Ресивер P500	-	-	1
261	4441000200	-	-	Ресивер P500	1	1	-
	4441000300	-	-	Ресивер P500	-	-	1
262							
263							
264							
265							
266							
267							
268							
269							
270							

"EN" **Note** - The positions marked with "*", in BK15E-8-500D, BK15E-10-500D and BK15E-15-500D versions are not used.

"DE" **Anmerkung** - Positionen, die bei den Modellen BK15E-8-500D, BK15E-10-500D und BK15E-15-500D mit "*" markiert sind, werden nicht benötigt.

"RU" **Примечание** - Позиции, отмеченные "*", в исполнениях BK15E-8-500Д, BK15E-10-500Д и BK15E-15-500Д не применяются.



Pos./ Pos./ Поз.	Code / Art.-Nr. / Код	Item	Bezeichnung	Наименование	Quantity / Anzahl / Количество		
					VK15E-8-500D	VK15E-10-500D	VK15E-15-500D
271							
272	3304.00.00.077	Adapter	Adapter	Переходник 3/4н x 3/4н		3	
273	3304.00.00.088-Э	Lock nut	Mutter	Контргайка 3/4		5	
274	3303.00.00.016	Arm	Träger	Подставка		1	
275	3301.00.00.009	Adapter	Adapter	Переходник 3/4н x 3/4в		2	
276	3304.00.77.000	Square	Winkelrohr	Угольник 3/4 x 3/4		1	
277	-	Bolt	Schraube	Болт М6-6g x 20.58.А.019 ГОСТ 7805		4	
278	-	Nut	Mutter	Гайка М6-6Н.5.А.019 ГОСТ 5927		4	
279	-	Washer	Scheibe	Шайба 6.65Г.019 ГОСТ 6402		4	
280	-	Washer	Scheibe	Шайба А.6.01.10кп.019 ГОСТ 11371		8	
281	4071010300	Moisture separatorfilter	Filter-Separator	Фильтр-влагоотделитель		1	
282	4111234000	Ball crane	Kran	Кран шаровый F-F-3/4		2	
283	4111334000	Ball crane	Kran	Кран шаровый M-F-3/4		1	
284	4150505000	Tee	T- Stück	Тройник T-F-F-3/4		1	
285	4195042014	Sleeve	Rohr	Рукав РВД20.EQU.3/4.1100.60°.0°-90°		1	
286	4320051002	Dryer	Kältetrockner	Осушитель воздуха		1	
287							
288							
289							
290							
291							
292							
293							
294							
295							